

SIJAJ  
v kromu

Novo: kromiran  
in po višini  
nastavljiv okvir



## HL523N *Quick-FIX*

tuš element za hitro montažo

zanesljivega odvodnjavanja

tušev, ravnanih s tlemi

## HL523N Quick-FIX

tuš element 90 x 90 cm, 120 x 120 cm



HL523U temeljni element, kot oprema dobavljiva



### NOVO:

Kromiran in po višini nastavljiv nastavek

## SIJAJ v kromu

Nova oblika tuš elementa HL523N povezuje sijajen design s preizkušeno kvaliteto. Posebej elegantno: kromiran okvir, posebej praktično: z navojem nastavljiv po višini.

Višina se lahko tako brezstopensko prilagodi na debelino ploščic (8 - 18 mm, ali z dodatno opremo HL0523N.3E: 18 - 25 mm). Nadaljnjo odlično izboljšavo predstavljajo integrirane stranske zareze.

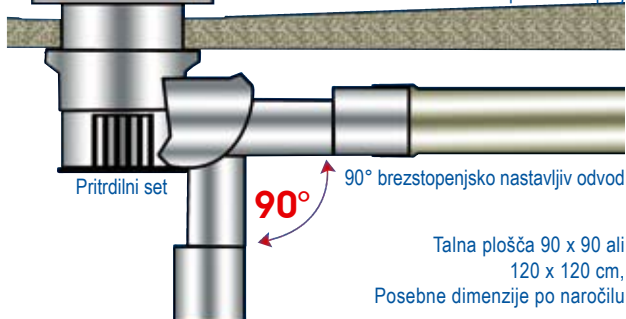
Pri daljšem prhanju prodira voda skozi fuge ploščic. Ustavi se na vodotesni plošči z v naprej pripravljenim naklonom, vendar pri običajnem odtoku ostaja tam. Specialno razvit HL-odtočni okvir rešuje ta problem trajno. Tuš element suši zanesljivo in hitro.

Preizkušen je tudi od vertikalne do horizontalne vrtljive odtočni priključek (DN40/50). Dobavljiv je z funkcionalno gradbeno zaščito in montažnim elementom. Skupna vgradna višina: 12,5 cm. Zahvaljujoč v naprej pripravljenemu naklonu (3%), je možno polagati ploščice direktno na ploščo. Material: trda penasta masa, vodotesno preplastena in obojestransko armirana s steklenimi vlakni velikosti: 90 x 90 cm, 120 x 120 cm, posebne dimenzije po naročilu.

Kot dodatna oprema je dobavljiv: temeljni element HL523U. Plošča se položi preprosto pod tuš element. S tem se prihrani dolgotrajno zalivanje s trdim betonom ali podobnim.

Okvir nastavljiv po višini 8 - 18 mm, z opremo HL0523N.3E: 18 - 25 mm

Naklon podan v naprej



Pritrdilni set

90°

Talna plošča 90 x 90 ali 120 x 120 cm, Posebne dimenzije po naročilu

### Plošča

talna plošča 90 x 90 cm, 120 x 120 cm  
toplotno izolirana, vodotesno prevlečena  
plošča debeline 4 cm  
Najmanjša globina vgradnje 12,5 cm  
Material: EPS

### Odtok

Vrtljivi zglob: za vgradnjo od vertikalne do horizontalne  
Dimenzija: DN40/50  
Material: PP, odvod PE natični- in varljiv  
Odtočna kapaciteta 0,50 l/sec  
ÖNORM B2511, EN329

- ✓ Dobava zajema komplet s sifonom in ploščo
- ✓ Hitra in enostavna montaža
- ✓ V naprej pripravljen naklon: optimalno za polaganje ploščic
- ✓ Polaganje ploščic direktno na gornjo površino plošče
- ✓ Plošča toplotno izolirana, vodotesno preplastena
- ✓ Odtok z vrtljivim zglobom: odvod 90° brezstopensko nastavljiv
- ✓ Okvir kromiran in nastavljiv po višini
- ✓ Integrirane stranske zareze odvajajo izcedne vode
- ✓ Pritrdilni element za natančno montažo
- ✓ Gradbena zaščita vključena

Dodatna oprema Design-rešetke



**Novo za bliskovito hitro montažo: oprema HL523U temeljni element**

Dobavitelj:



**Informativni biro:**

**Miran Gmajner**

SLO-3320 Velenje, Stantetova 11

Tel. +386 (3) 586 83 47

miran.gmajner@siol.net